



## HST 10 Hebeschiebetür-Flachschwelle

- Geeignet für Neubau und Renovierung
- Für alle Holz- bzw. Holz/Alu-Hebeschiebetüren (Wintergarten, Terrasse, Balkon)
- Mit PVC-Mittelteil als optimale thermische Trennung
- **NEU:** mit lastabtragender Wärmedämmung als Schwellenunterbau

HST 10

Neubau- und Renovierungsprofil für Hebeschiebetürsysteme  
(vorgesetzte Entwässerungsrinne wird empfohlen)

Lagerlängen 2.500 bis 6.500 mm

Vorkonfektionierte Lieferung

Maximale Benutzerfreundlichkeit ohne Verschleiß oder Mechanik

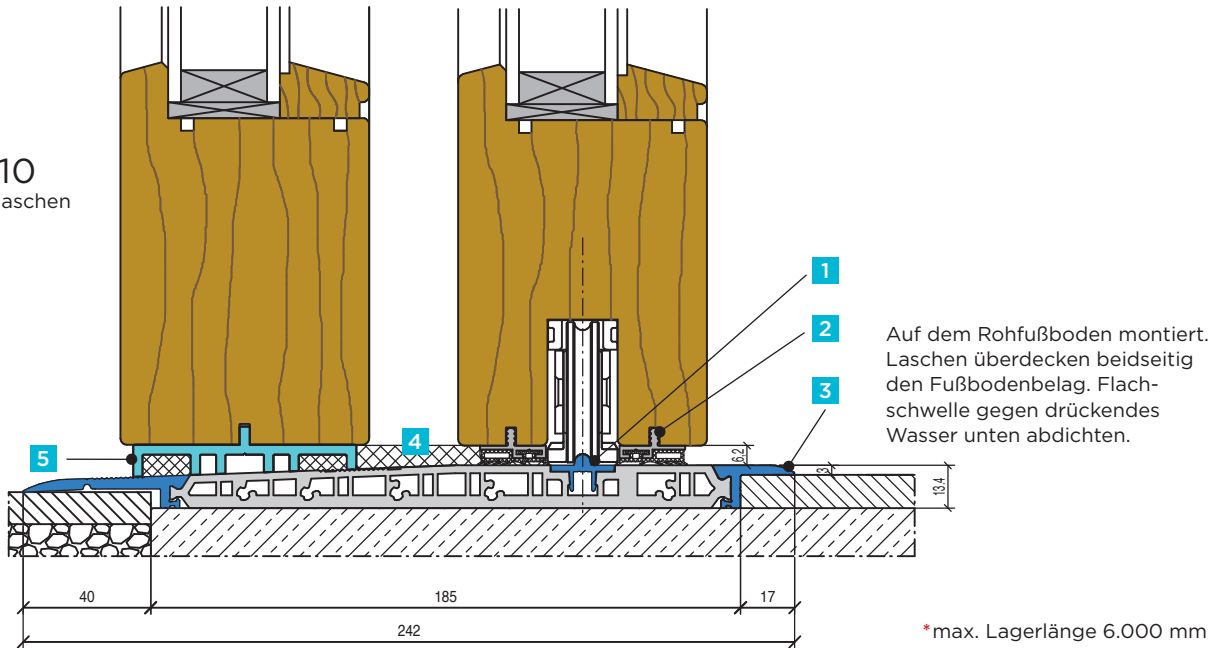
Gestaltung nach Prinzipien des Universal Designs

Stand Mai 2022 · technische Änderungen vorbehalten

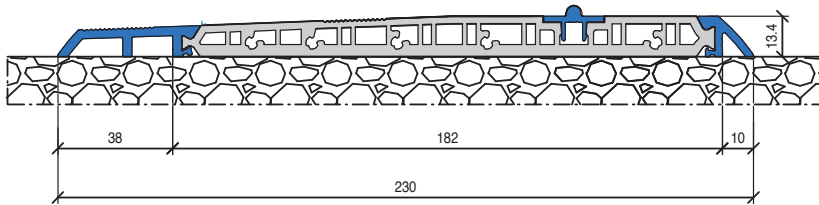
Hebeschiebetür-Flachschwelle  
**ohne** Bodeneinstand, thermisch getrennt.  
 Alu EV 1 eloxiert mit PVC-Mittelteil.

Berechnung nach Lagerlängen:  
 2.500 / 3.000 / 3.500 / 4.000 / 4.500 / 5.000 /  
 5.500 / 6.000 / 6.500\* mm (Zuschnitt auf Fixmaße)

## TYP HST 10 mit geraden Alulaschen

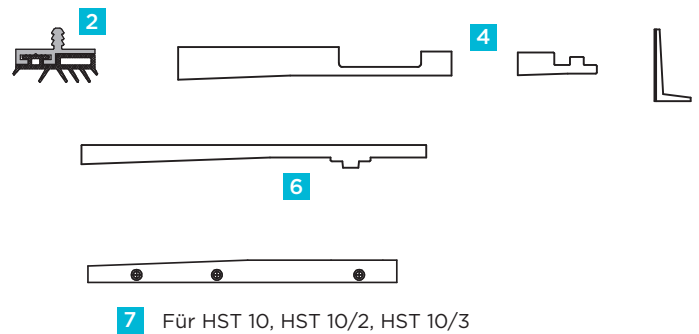


## TYP HST 10/1 SHORT mit eckigen Alulaschen



### Zum Lieferumfang gehören allgemein:

- 1 Alu-Rollenführung EV 1 eloxiert zum Einklipsen.
- 2 Alu-Dichtungshalter mit EPDM-Dichtung rutschfest verklebt.
- 3 Alu-Flachschwelle EV 1 eloxiert mit PVC-Mittelteil, thermisch getrennt mit Schutzfolie (nach Montage sofort entfernen).
- 4 EPDM-Dichtkissen als Set.
- 5 Kunststoffadapter für Festteil hellgrau; Breite 70 mm.
- 6 Ein Paar Kunststoff-Schwellenverbinder inkl. Abdichtung (systemabhängig).
- 7 Ein Paar stirnseitige Abdeckungen für Flachschwelle.



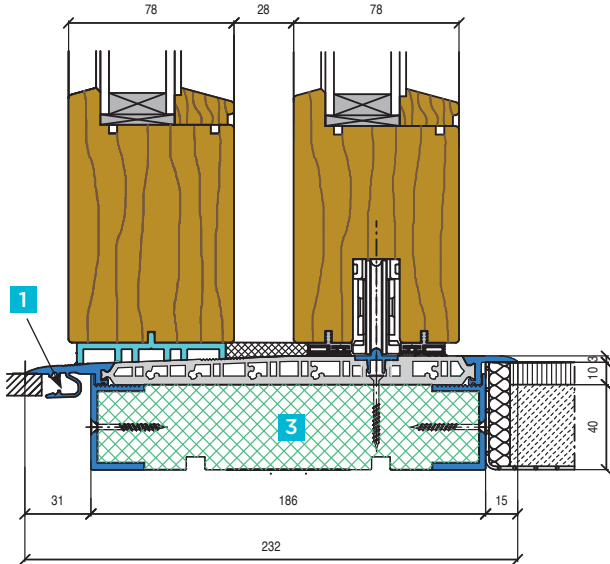
Bei Montage auf dem durchlaufenden Boden (Fliesen, Marmor etc.) sind die beidseitigen Laschen dem Bodenbelag bereits angepasst. Flachschwelle gegen drückendes Wasser unten abdichten.

**Hinweise:**  
 Aufgrund von unterschiedlichen Bauanschlussituationen kann es bei extremen Temperaturunterschieden vereinzelt zu Kondensatbildung im Schwellenbereich kommen. Schlagregensicherheit ist systemabhängig anzufragen. Passivhaustauglichkeit ist nicht zertifiziert. Beim PVC-Bodenprofil können UV-bedingte Verfärbungen auftreten. Die Schutzfolie muss nach der Montage sofort entfernt werden.

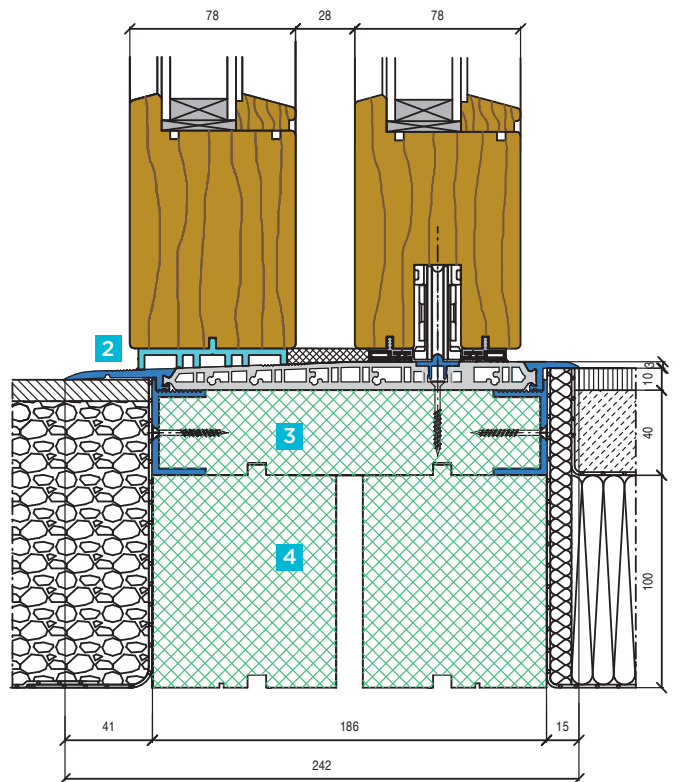
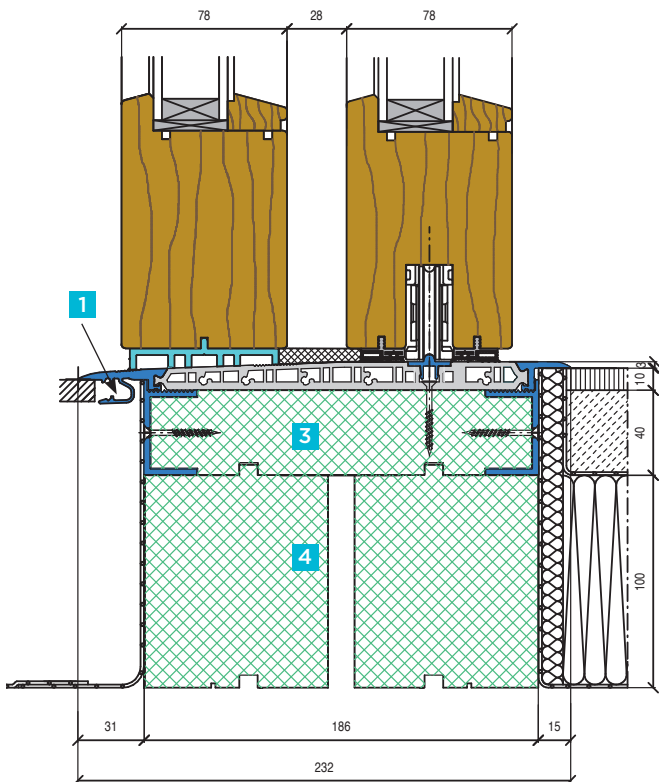
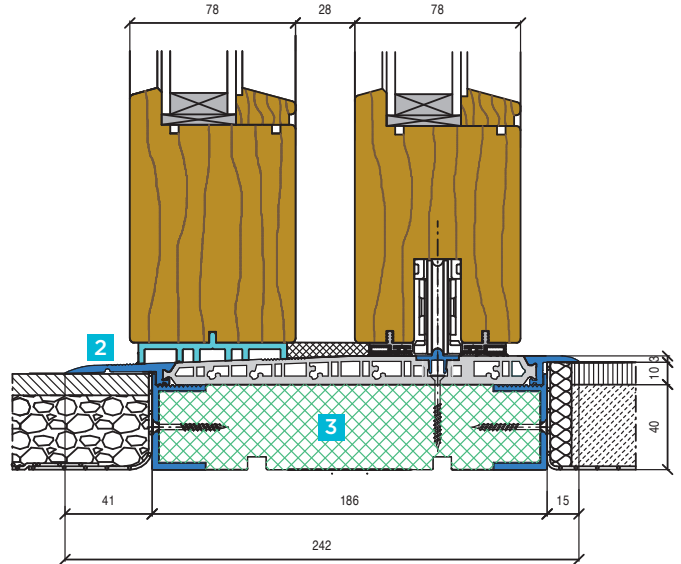
Hebeschiebetür-Flachschwelle  
**mit** Bodeneinstand, thermisch getrennt.  
 Alu EV 1 eloxiert mit PVC-Mittelteil.

Berechnung nach Lagerlängen:  
 2.500 / 3.000 / 3.500 / 4.000 / 4.500 / 5.000 /  
 5.500 / 6.000 / 6.500 mm (Zuschnitt auf Fixmaße)

TYP HST 10/2



TYP HST 10/3



**1** Standardausführung **mit** Klipsfunktion außen für Zusatzprofile

**2** Ausführung mit geraden Laschen **ohne** Klipsfunktion außen für Zusatzprofile

**3** HST-Basisprofil für Schwellenunterbau 182 x 40 mm (Material: PET).

**4** Gegen Aufpreis erhältlich:  
 Lastabtragende Wärmedämmung zweiteilig zum Aufstecken auf HST-Basisprofil (Steckverbindung 30, 40 und 50 mm).

Perfektion im Handwerk

GEPRÜFTE QUALITÄT  
FÜR LANGE ZUFRIEDENHEIT

## BERECHNUNG DES GESAMTEN BODENAUFBAUS:

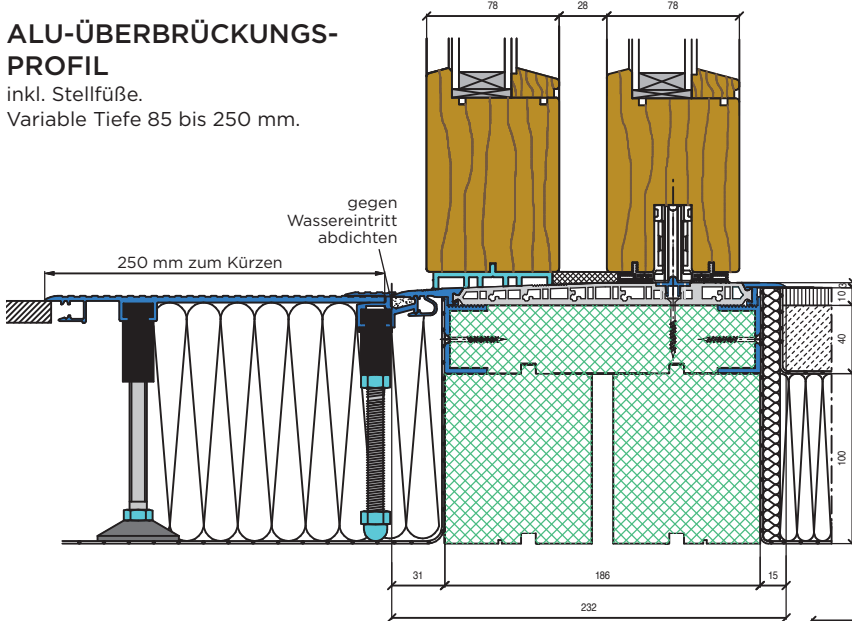
HST-Flachschwelle 10 mm Bodeneinstand  
+ Basisprofil 40 mm  
+ variable Wärmedämmung für Schwellenunterbau

## ZUSATZPROFILE FÜR HST 10/2

in Flachschwelle außen einklipsbar zur festen Verbindung

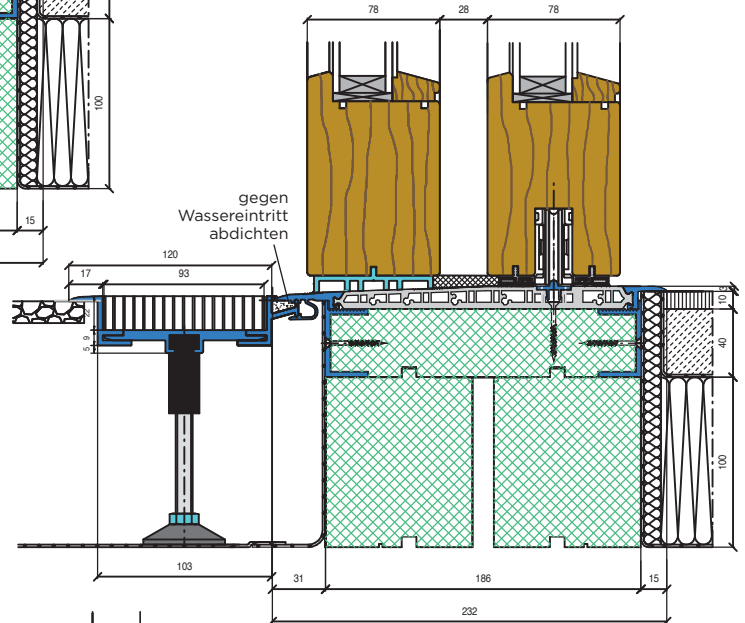
### ALU-ÜBERBRÜCKUNGS- PROFIL

inkl. Stellfüße.  
Variable Tiefe 85 bis 250 mm.



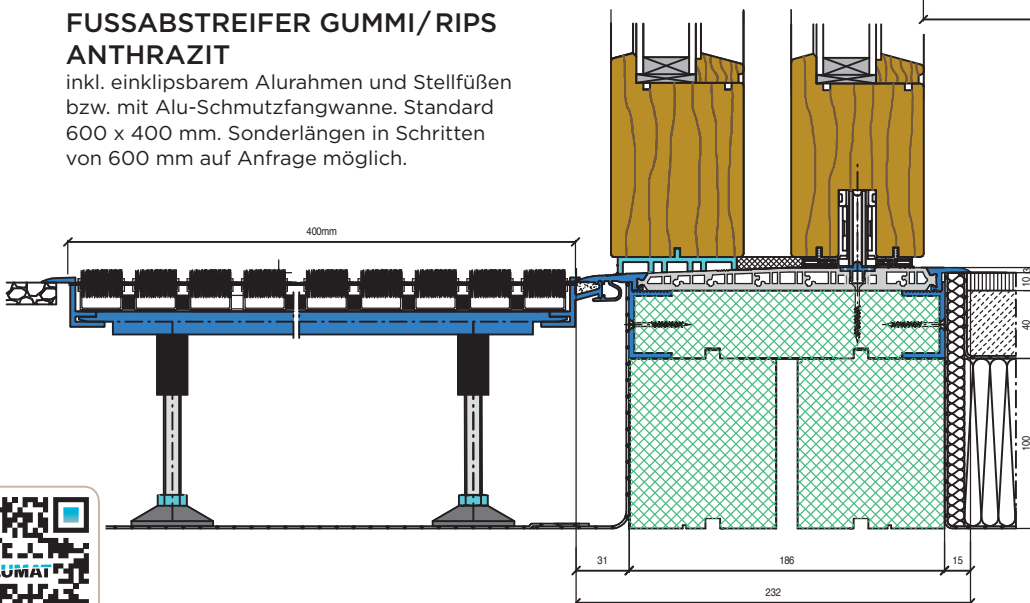
### ALU-RINNENRAHMEN

inkl. System-Gitterrost; in Bautiefe 120 oder 170 mm erhältlich.



### FUSSABSTREIFER GUMMI/RIPS ANTHRAZIT

inkl. einklipsbarem Alurahmen und Stellfüßen  
bzw. mit Alu-Schmutzfangwanne. Standard  
600 x 400 mm. Sonderlängen in Schritten  
von 600 mm auf Anfrage möglich.



DD\_05.2022

